

# Océ TDS450

Informations Système



**La référence du monochrome, ouvert pour la couleur**  
***Impression, copie et numérisation grand format***

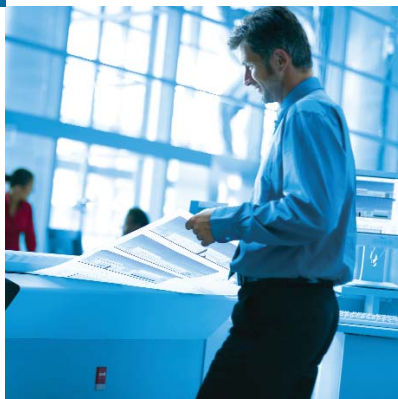


## **La référence du monochrome, ouvert pour la couleur**

### ***Impression, copie et numérisation grand format***



Avec toute la productivité en noir & blanc dont vous avez besoin aujourd'hui, l'Océ TDS450 vous offre aussi toute liberté de lui ajouter la possibilité de numériser en couleur demain. Ce nouveau système assure une gestion aisée, rapide et efficace de tous vos documents grand format en impression, copie et numérisation - optionnellement en couleur. Il maîtrise votre production monochrome actuelle, tout en étant prêt à satisfaire vos besoins couleur futurs.



#### **Productivité : un emploi du temps bien géré**

Avec l'Océ TDS450, vous utilisez efficacement votre temps de travail jusqu'à la dernière minute... sans opérations complexes... sans essais et erreurs... et sans retard. Vous obtenez vos impressions et copies quasi instantanément !

#### **Facilité d'utilisation : pas de temps précieux gâché**

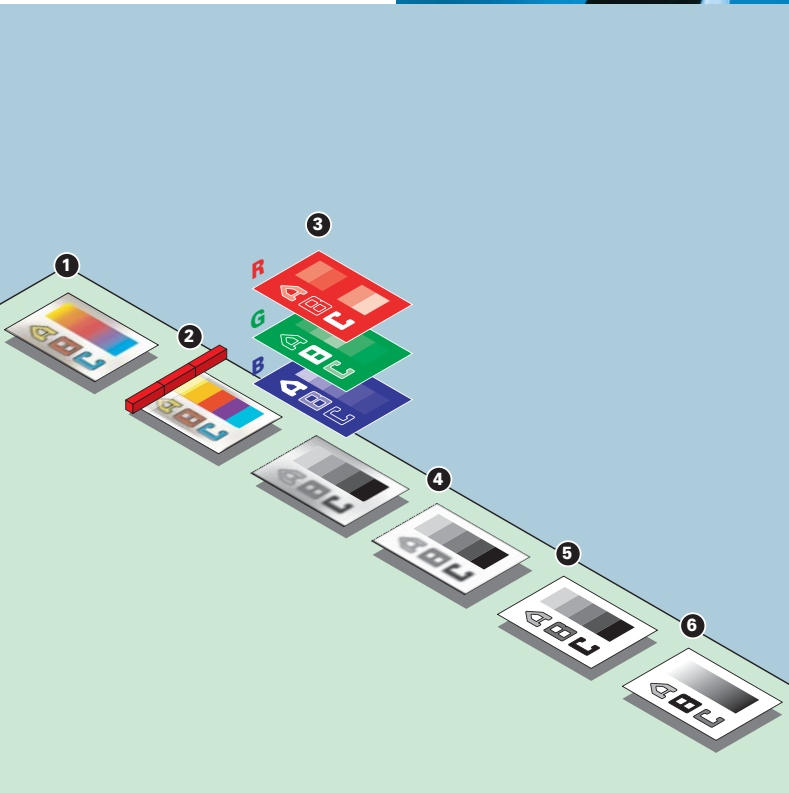
Le fonctionnement ne peut pas être plus simple. Même les utilisateurs occasionnels ne perdront pas de temps précieux en réglage de paramètres. Pour imprimer, copier ou numériser, l'interface utilisateur, simple et entièrement personnalisable, vous conduit tout droit aux résultats que vous voulez !

#### **Haute qualité : impressions et copies parfaites dès la première fois, et à chaque fois**

Présentation optimale, lisibilité maximale et rendu précis des détails... autant d'impératifs pour chaque dessin ! Avec l'Océ TDS450 et Océ Image Logic® intégré, vous obtenez d'emblée des résultats parfaits, à chaque fois, à partir de tout original.

#### **Océ Colour Image Logic**

- 1. Original**
- 2. Numérisation**
- 3. Le module Couleur effectue une conversion de données RVB en niveaux de gris qui garantit la reproduction des couleurs les plus claires (ex. : le jaune)**
- 4. La fonction Compensation automatique du fond permet de supprimer tout fond non désiré**
- 5. La fonction Filtrage accentue les caractères et les lignes**
- 6. La fonction Niveaux de gris produit des dégradés homogènes**



### **Rendement optimal : livraison triée en sortie**

Le rendement d'un système est loin de tenir à sa seule vitesse. Par exemple, le bac de réception haute capacité de l'Océ TDS450 organise clairement vos documents en vue de leur livraison rapide, et le tableau de bord du scanner permet un envoi direct de vos numérisations vers la destination souhaitée.

### **Haute fiabilité : disponibilité immédiate**

Robuste, l'Océ TDS450 est immédiatement disponible quand vous en avez besoin, et grâce à des mises à jour de pilote régulières, vous pouvez le maintenir à son plus haut niveau de performances dans votre environnement de travail.

### **Confort d'utilisation : ergonomie et travail aisé**

L'Océ TDS450 a été conçu pour une utilisation confortable. Son excellente ergonomie est à l'origine de sa grande productivité. Sa capacité de gestion à distance donne accès à quasiment toutes ses fonctions depuis tout poste de travail.

### **Protection de l'environnement : convivialité**

Avec les plus faibles émissions de bruit, de chaleur et d'ozone de sa catégorie, l'Océ TDS450 répond aux principales normes et réglementations environnementales en vigueur. Propre et discret, c'est le système idéal en groupes de travail.

### **L'investissement sûr pour aujourd'hui et demain**

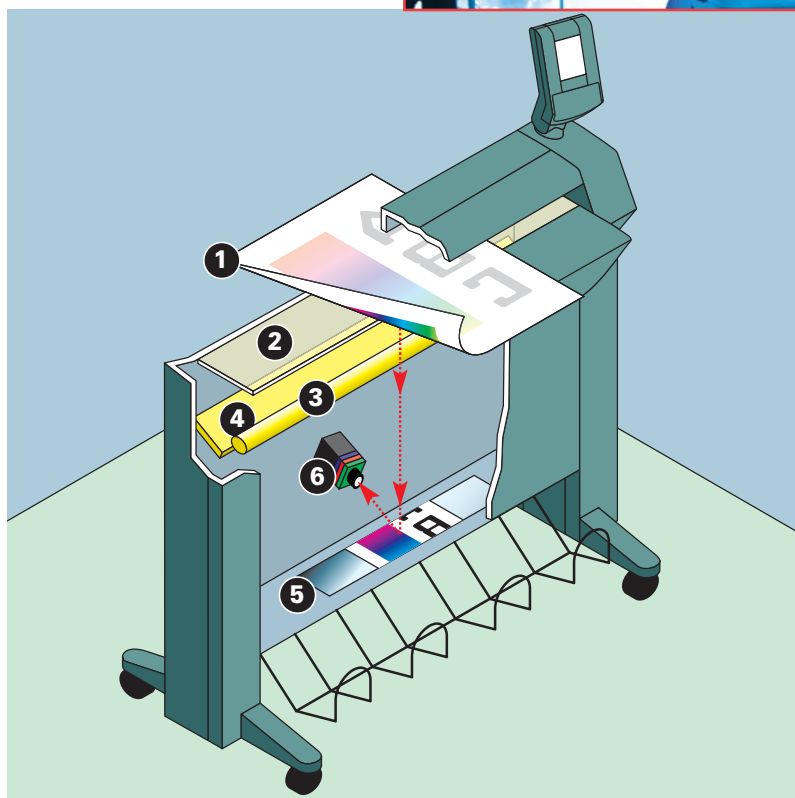
Aujourd'hui, une gestion efficace de vos productions grand format s'impose avant tout. Mais demain ? Avec l'option de numérisation couleur de l'Océ TDS450, vous pourrez passer en production 'tout numérique' couleur... quand il le faudra !

### **Un flux de production maîtrisé : l'impression professionnelle**

Océ se consacre au développement de solutions d'impression professionnelles. Quels que soient le type et le volume de documentation que vous traitez, vous trouverez un système Océ pour maîtriser votre flux de production. Océ vous propose également les logiciels et les consommables qu'il vous faut pour augmenter votre efficacité, ainsi que des services Support vous garantissant une productivité à toute épreuve.

#### **Principe de numérisation directe Océ**

- 1. Original**
- 2. Vitre d'exposition antistatique, nette de toute poussière**
- 3. Lampe garantissant des couleurs précises et homogènes au cours de longues périodes de fonctionnement**
- 4. Réflecteur redirigeant les rayons lumineux et évitant les ombres portées**
- 5. Miroir unique supprimant tout risque de déformation**
- 6. Capteur haute résolution unique assurant une excellente homogénéité de couleur et une haute définition**





# Printing for Professionals

## *L'Impression Professionnelle*

---

Océ permet aux entreprises d'optimiser leur process documentaire en offrant des solutions et des services professionnels innovants pour l'impression et la gestion de tous leurs documents.

Le groupe Océ est implanté dans 80 pays à travers un réseau de 30 filiales. Océ emploie environ 22 000 personnes dans le monde et a réalisé en 2004 un chiffre d'affaires de 2,7 milliards d'euros.

### **Océ-France S.A.**

32, avenue du Pavé Neuf  
93882 Noisy-Le-Grand Cedex  
Tél. : 01 45 92 50 00  
Télécopie : 01 43 05 12 15  
[www.oce.com/fr](http://www.oce.com/fr)

S.A. au capital de 18 448 785 euros  
R.C.S. Bobigny B 552 125 221